

# Roger WallPilot

## 取扱説明書



### はじめに

このたびはフォナックの デジタルワイヤレス補聴援助システム Roger (ロジャー) をご購入いただき、誠にありがとうございます。

Roger WallPilot (ロジャー・ウォールパイロット) は、Roger 受信機の装用者が部屋に入室した際に、受信機をその部屋に割り当てられたネットワークに自動的に追加するシステムです。Roger WallPilot は、学校など複数の部屋で Roger システムを使用する場所で便利にお使いいただけます。

ご利用の前に本取扱説明書をよくお読みいただき、正しくお使いください。お読みになったあとは大切に保管し、必要なお読みください。

### 安全上のご注意 (必ずお守りください)

- お使いになる前に、この「安全上のご注意」をよくお読みのうえ、正しくお使いください。
- ここに示した注意事項は、お使いになる人や他人への危害、財産への損傷を未然に防ぐための内容を記載しておりますので、必ずお守りください。
- 次の表示区分は、表示内容を守らず、誤った使用をした場合に生じる危害や損害の程度を説明しています。

<b>⚠ 危険</b>	この表示は取り扱いを誤った場合、「死亡または重傷を負う危険が切迫して生じることが想定される」内容です。
<b>⚠ 警告</b>	この表示は取り扱いを誤った場合、「死亡または重傷を負う可能性が想定される」内容です。
<b>⚠ 注意</b>	この表示は取り扱いを誤った場合、「傷害を負う可能性が想定される場合および物的損害のみの発生が想定される」内容です。

### Roger WallPilot 本体の取り扱いについて

- 危険
  - Roger WallPilot に使用する AC アダプターはフォナック社が指定したものをご使用ください。指定品以外のものを使用した場合、本製品、その他機器を、漏液、発熱、破裂、発火、故障させる原因となります。

- 弊社が指定したバッテリーを必ず使用してください。指定以外のバッテリーを使用した場合、製品本体やバッテリー、その他機器を漏液、発熱、破裂、発火、故障させる原因となります。
- 分解、改造をしないでください。感電、火災、故障、けがなどの原因となります。
- 濡らさないでください。発熱、感電、火災、故障、けがなどの原因となります。使用場所や取り扱いに注意してください。
- 火のそばや、直射日光の強いところ、炎天下の車内など高温の場所で使用したり放置したりしないでください。機器の変形、故障や、内蔵バッテリーの漏液、発熱、破裂、発火、性能や寿命の低下の原因となります。

#### ■警告

- 強い衝撃を与えたり投げつけたりしないでください。内蔵バッテリーの漏液、発熱、破裂、発火や機器の故障、火災の原因となります。
- 所定の充電時間を超えても充電が完了しない場合は、充電をやめてください。漏液、発熱、破裂、発火の原因となります。
- 使用中や充電中、保管時に異臭、発熱、変色、変形など今までと異なる症状がある際には、直ちに以下の作業を行ってください。そのまま使用すると発熱、破裂、発火または内蔵バッテリーの漏液の原因となります。
  - 電源プラグをコンセントから抜く。
  - 製本本体の電源を切る。
- 電子機器や医療用電気機器に影響を与える場合があります。病院など電波を発する機器の使用に制限がある場所では各機関の指示に従ってください。
- ペースメーカーなど医療機器の装用者が本製品を利用する際は、医療機器製造会社や医師の指示に従ってください。

#### ■注意

- 過度の湿気や高温になる場所を避けてください。特に夏の時期、窓の近くには置かないようにしてください。
- 充電の際に製品本体や AC アダプターの温度が高くなる場合があります。

### AC アダプターの取り扱いについて

#### ■警告

- 付属の AC アダプターを使用してください。
- 濡れた手で AC アダプターのコード、コンセントに触れないでください。感電の原因となります。
- 濡らさないでください。発熱、感電、火災、故障、けがなどの原因となります。
- 使用場所や取り扱いに注意してください。風呂場などの湿気の多い場所では使用しないでください。感電の原因とな

- ります。
- 長時間使用しない場合は、電源プラグをコンセントから抜いてください。感電、火災、故障の原因となります。
- コンセントにつながれた状態で、充電用端子に手や指など体の一部に触れさせないでください。感電、傷害、故障の原因となります。
- AC アダプターをコンセントに差し込むときは金属類に触れさせないように注意し、確実に差し込んでください。誤った場合、感電、ショート、火災の原因となります。
- 指定の電源、電圧で使用してください。誤った場合、火災、故障の原因となります。
- 電源プラグについたほこりは、拭き取ってください。火災の原因となります。
- 雷が鳴り出したら、本製品、AC アダプターには触れないでください。落雷、感電の原因となります。
- 充電中は AC アダプターを安定した場所に置いてください。また AC アダプターを布などで覆ったり、包んだりしないでください。火災、故障の原因となります。

#### ■注意

- お手入れの際には、コンセントからプラグを抜いて行ってください。感電の原因となります。
- AC アダプターをコンセントから抜く場合は電源コードを引っ張らず、電源プラグを持って抜いてください。感電、火災、故障の原因となります。
- AC アダプターのコードの上に重いものを載せないでください。感電、火災の原因となります。

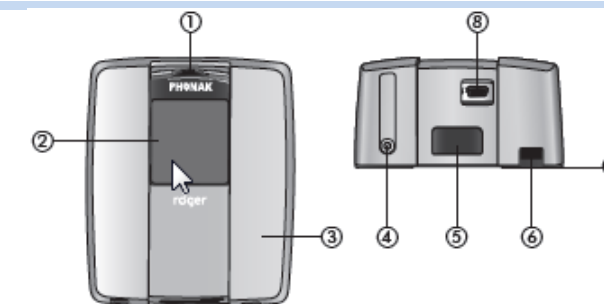
### ■その他の注意事項

- 高出力の電気製品が近くにある場合や金属で囲まれた部屋などで使用する場合、本製品の使用可能距離が短くなる場合があります。
- お手入れの際には水や洗剤を使用しないでください。
- 専用のアクセサリを使用してください。
- お客様による製品本体のバッテリー交換はできません。バッテリーを取り外さないでください。
- 本製品の修理はソノヴァ・ジャパンまたはソノヴァ・ジャパンの指定するサービスセンターでのみ可能です。

### 1. 本体および付属品

- 
- ① Roger WallPilot 本体
  - ② AC アダプター (本体、ケーブル式)
  - ③ 壁面固定用ネジ、アンカー、ケースロックネジ
  - ④ レンチ

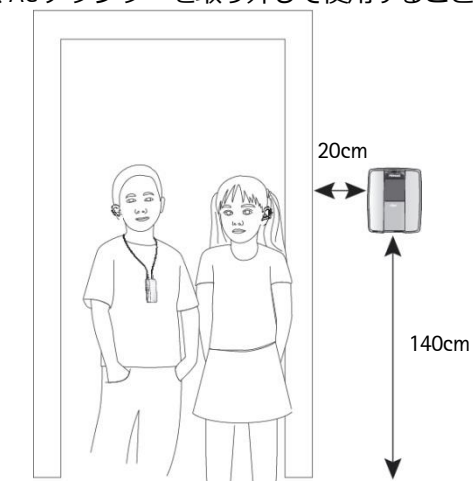
### 2. 各部の名称



- ① 電源オン/オフ スイッチ
- ② ディスプレイ画面
- ③ ケース
- ④ ケースロックネジ
- ⑤ ケース開閉ボタン
- ⑥ 電源ケーブル開口部
- ⑦ 背面プレート
- ⑧ 充電用端子 (ミニ USB)

### 3. Roger WallPilot の設置場所

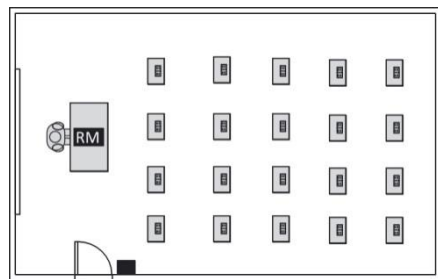
- Roger WallPilot は、Roger WallPilot の前に立った生徒の Roger 受信機を自動的にその教室のネットワークに追加するアクセサリです。
- 教室内で使用する 1 台目の Roger 送信機も、Roger WallPilot でネットワークに追加します。
- Roger WallPilot には AC 電源が必要となります。部屋の出入口かつコンセントの側に設置します。その際、Roger 受信機を装着している生徒の机がネットワーク追加電波の到達範囲に入らないよう注意してください。
- 仮の設置をした後、部屋の外や不必要な場所にネットワーク追加電波が到達していないことを確認してください。
- ネットワーク追加電波の到達距離は標準で約 1m です。
- 到達距離は本体のメニュー画面から変更が可能です。
- 不必要な場所にまで電波が到達している場合はネットワーク追加電波の到達距離を変更するか、Roger WallPilot の設置場所を変えてください。
- Roger WallPilot は専用の充電電池 (リチウムポリマー2 次電池、充電 2 時間で最大 10 時間使用可能) が内蔵されており、AC アダプターを取り外して使用することもできます。



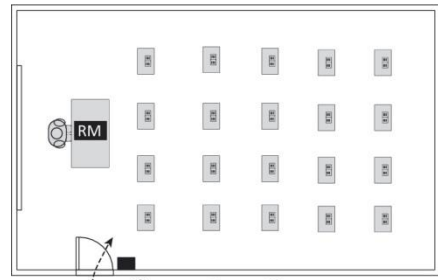


## 【利用イメージ】

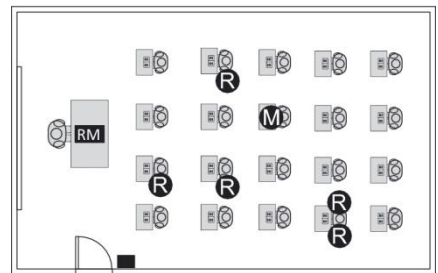
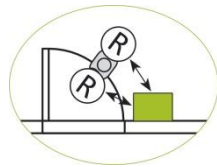
予め教室で使用する 1 台目の Roger 送信機を Roger WallPilot でその教室のネットワークに追加しておきます。



**RM** Roger 送信機  
Roger Wallpilot により  
ネットワークに参加  
済み



**R** Roger 受信機  
**M** Roger MyLink 受信機



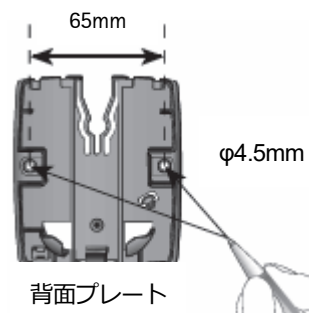
**R** Roger 受信機 ネットワークに参加済み  
**M** Roger MyLink 受信機 ネットワークに参加済み

## 4. Roger WallPilot の設置方法

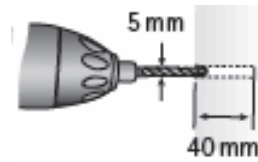
- ① ケース開閉ボタンを押してケースを外し、Roger WallPilot の背面プレートから本体を外します。



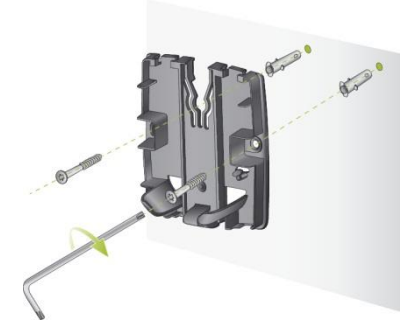
- ② 図に従い、背面プレートを用いて、壁面に穴を明ける位置を記します



- ③ ドリルで穴を開けます。



- ④ 穴に付属のアンカーを差し込み、壁面固定用ねじで背面プレートを固定します。



- ⑤ 付属の専用 AC アダプターを背面プレートへ取り付けます。



- ⑥ Roger WallPilot を取り付けます。



- ⑦ カバーを取り付けます。



- ⑧ AC アダプターをミニ USB コネクターに差し込みます。



- ⑨ 電源スイッチを ON にします。



## 5. ネットワーク追加電波の到達距離の変更

出荷時のネットワーク追加電波の到達距離は標準 (約 1m) に設定されています。到達距離を狭める (約 50 cm) 場合は下記の手順で変更してください。

- ① ケース開閉ボタンを押してケースを外します。
- ② Roger WallPilot のメニュー画面で、"Range" を選択し、範囲を "Standard" から "Reduced" に変更します。元に戻す場合はもう一度 "Standard" に戻します。  
【Range】→【Reduced】
- ③ 設置後、必要に応じてケースロックネジを締めてください。

## 6. 使用方法

## Roger Touchscreen Mic、Roger inspiro のネットワークへの追加

- Roger Touchscreen Mic および Roger inspiro を Roger WallPilot から 10cm 以内の距離で電源を入れます。追加された送信機の画面に「追加されました」もしくは「追加完了」と表示され、Roger WallPilot で使用している ID が Roger 送信機にコピーされます。
- Roger 受信機装用者が、Roger WallPilot の前に立つと、Roger 受信機が自動的にその教室のネットワークに追加されます。Roger 受信機がネットワークに追加されると補聴器/人工内耳からピープ音が聞こえます。
  - ※ Roger WallPilot でネットワーク ID を自動的に替えるためには、補聴器と Roger 受信機の電源がオンになっている必要があります。

## 新たなネットワークの設定

Roger WallPilot のネットワーク ID を新たに設定するときは、Roger WallPilot のメニュー画面から "Network" を選択、続いて "Create NewNet" を選択、右ソフトキー "Yes" を押ししてください。

【Network】→【Create NewNet】

## Roger Wallpilot を複数台使用する

Roger WallPilot を複数台使用する場合は、いずれか一台の Roger Wallpilot から他の Roger Wallpilot にネットワーク ID をコピーします。新たに設定するときは、Roger WallPilot のメニュー画面から "Network" を選択、続いて "JoinNet" を選択、ロジャーネットワークに参加しますか? と出るのでメインの WP から、もしくはネットワークに追加済みの他の Roger 機器を近づけてください。

【Network】→【JoinNet】

## 7. 保証期間とアフターサービス

## 保証について

## 日本国内における保証期間

日本国内における本製品の無償保証期間は、お買い上げ日より 2 年間です。無償修理の際、保証書が必要になりますが、製品に同梱されている保証書に「販売店名」、「お買い上げ日」の記載があることを確認の上、大切に保管してください。

## Local Warranty

Please ask the hearing care professional, where you purchased your hearing aid, about the terms of the local warranty.

## 日本国外における保証期間 (国際保証)

日本以外の国における本製品の無償保証期間は、お買い上げ日より 1 年間です。保証対象はアクセサリパーツを除く機器本体となります。国際保証書に「販売店名」、「お買い上げ日」の記載があることを確認の上、大切に保管してください。当規定は上記の修理保証規定により交換・修理をお約束するものであり、法律上のお客様の権益を制限するものではありません。

## International Warranty

Phonak offers you a one year limited international warranty valid starting from the date of purchase. This limited warranty covers manufacturing and material defects in the hearing aid itself, but not accessories such as batteries, tubes, ear modules, external receivers. The warranty only comes into force if a proof of purchase is shown. The international warranty does not affect any legal rights that you might have under applicable national and legislation governing sale of consumer goods.

## 保証適用除外

お客様または第三者の誤った使用・過失・改造による故障および損傷に対しての修理に関しては、保証期間内であっても保証適用外となります。修理は、フォナックが指定するサービスセンターでのみ行ってください。また、専門家による調整やアフターケア等のサービスに対しても、保証対象ではありません。

ダイナマイクのバッテリー交換は有償となります。バッテリー交換希望の際は販売店までお問い合わせください。

## Warranty Limitation

This warranty does not cover damage from improper handling or care, exposure to chemicals or undue stress. Damage caused by third parties or non-authorized service centers renders the warranty null and void. This warranty does not include any services performed by a hearing care professional in their office.

本製品は付属品を含め、改良のため予告なく製品の全部または一部を変更する場合がありますので、あらかじめご了承ください。

## 製造販売業

## ソノヴァ・ジャパン株式会社

〒140-0002

東京都品川区東品川 2-5-8

天王洲パークサイドビル

TEL 0120-06-4079 (お客様相談窓口)

FAX 0120-23-4080

[www.phonak.com/jp/ja](http://www.phonak.com/jp/ja)



**PHONAK**  
life is on